

STEEL-RACK

Die Modellzuweisungen von diesem Artikel finden Sie auf unserer Website.
The application list for this product can be found on our website.

Montagehinweise

ACHTUNG: Die Montage dieses Produktes kann kompliziert sein und erfordert ein gutes technisches Verständnis. Wenn Sie unsicher sind, lassen Sie Montage und Wartung durch eine Fachwerkstatt durchführen. SW-MOTEC übernimmt keine Haftung für Schäden, die durch eine unsachgemäße Montage verursacht wurden.

Alle vom Motorrad gelösten Schrauben sind gemäß Herstellerangaben wieder zu montieren, oder mit von SW-MOTEC gelieferten Schrauben zu ersetzen. Falls nicht anderweitig definiert, diese Schrauben nach Tabelle anziehen:

M8	23 Nm
----	-------

Alle Schrauben mit flüssiger Schraubensicherung einkleben.

Prüfen Sie nach 50 km alle Verbindungen auf festen Sitz.

**Max. Zuladung 7,5 Kg inklusive Koffer und Adapter.
Ist das Zuladungsgewicht des Fahrzeuges durch den Hersteller limitiert, gelten diese Grenzwerte.**

**Technische Änderungen vorbehalten.
Irrtümer ausgenommen.**

SW-MOTEC GmbH & Co. KG
Ernteweg 8/10
35282 Rauschenberg
Germany

Tel. +49 (0) 64 25/8 16 8-00
Fax +49 (0) 64 25/8 16 8-10

info@sw-motech.com
www.sw-motech.com

Mounting Instruction

ATTENTION: The assembly of this product can be complicated and requires a good technical understanding. If you are not sure of how to do this, have a specialty garage perform the mounting and service. SW-MOTEC accepts no liability for damages caused by improper installation.

All screws, bolts and nuts, including all replacement hardware provided by SW-MOTEC, should be tightened to the torque specified in the OEM maintenance manual for your motorcycle. If no torque specifications are provided in the OEM maintenance manual, the following torques may be used:

M8	23 Nm
----	-------

All screws, bolts and nuts should be checked after driving the first 50 km to ensure that all are tightened to the proper torque.

Use medium strength liquid thread-locker (i.e., "Loctite") to secure all screws, bolts and nuts.

Max. Load On Rear Carrier: 7.5 Kg (16.5 lbs) inclusive case and adapter or the motorcycle manufacturer's weight limit, whichever is less.

Subject to change. Not responsible for typos.

1

Anbaublech
Mounting Bracket



GPT.06.148.002

Anzahl/Pcs. 1

2

Linsenkopfschraube
Lenshead Screw



schwarz/black

M8 x 35 ISO 7380

Anzahl/Pcs. 2

3

Distanzbuchse
Spacer



Da:20 Di:8,4 h:17

Anzahl/Pcs. 2

4

STEEL-RACK



GPT.06.148.020

Anzahl/Pcs. 1

5

Senkkopfschraube
Countersunk Screw



M8 x 20 DIN 7991

Anzahl/Pcs. 2

6

Senkkopfschraube
Countersunk Screw



Festigkeitsklasse 10.9

M8 x 110 DIN 7991

Anzahl/Pcs. 2

7

Distanzbuchse
Spacer



GPT.06.148.004

Anzahl/Pcs. 2

8

Innensechskant-
schraube
Hexagon Socket Screw

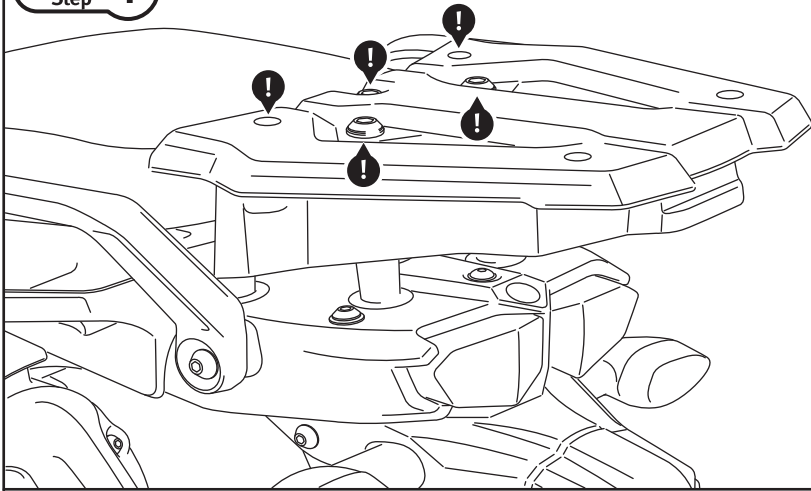


M6 x 20 DIN 912

Anzahl/Pcs. 3

Montage / Mounting

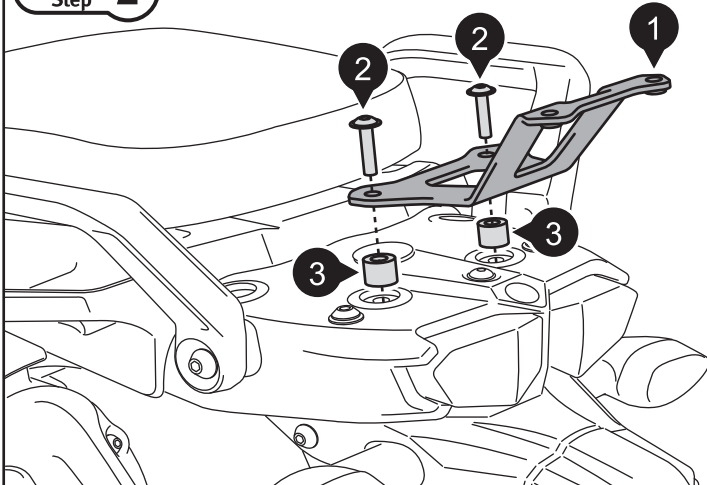
Schritt 1 Step 1



Lösen Sie die markierten Schrauben (die vorderen beiden Schrauben befinden sich unter der Verkleidung). Entfernen Sie anschließend den originalen Gepäckträger.

Loosen the marked screws (the two screws at the front are hidden under the plastic cover). Then remove the original luggage carrier.

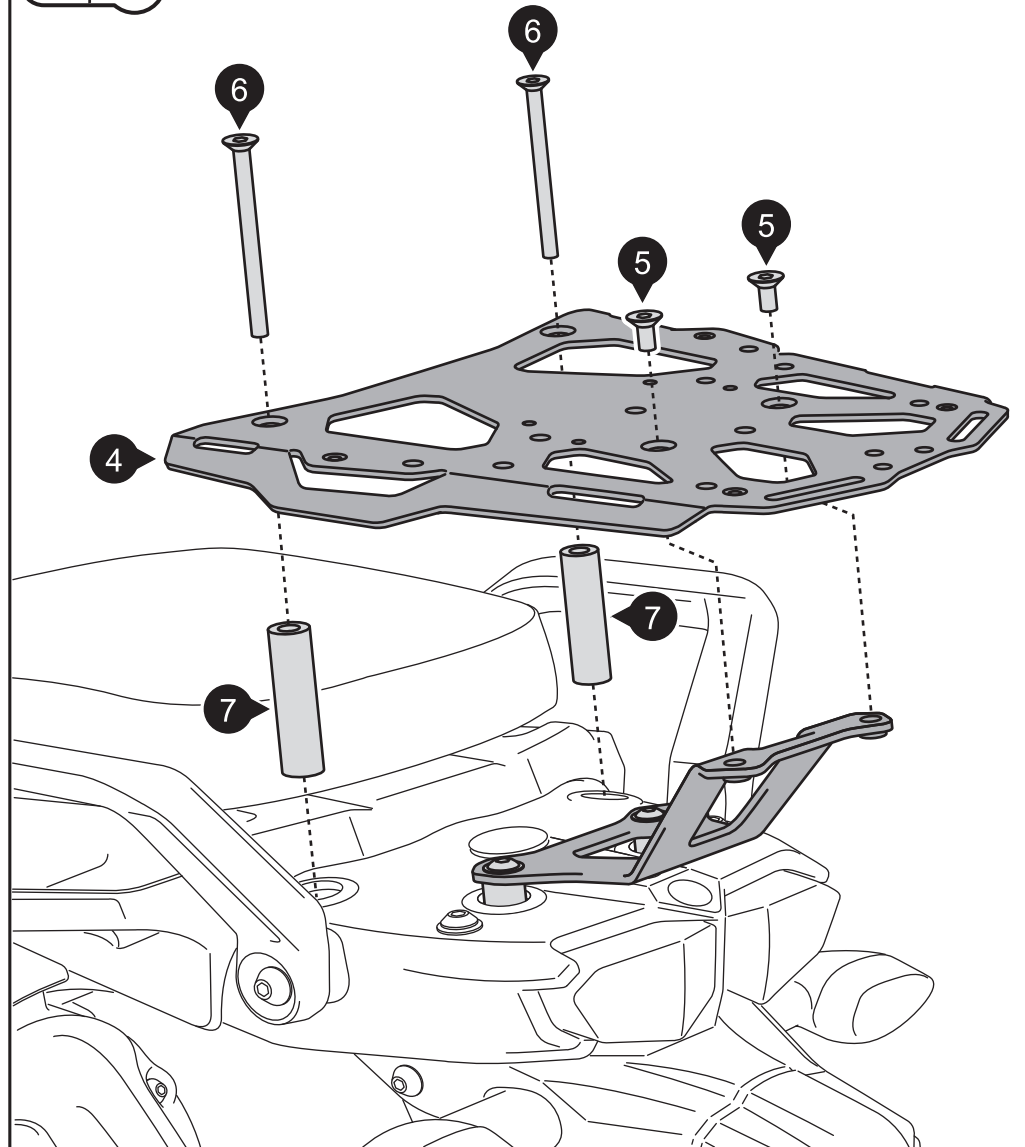
Schritt 2 Step 2



Sichern Sie alle Schrauben mit flüssiger Schraubensicherung.

Use liquid thread locker to secure the screws.

Schritt 3 Step 3



Sichern Sie alle Schrauben mit flüssiger Schraubensicherung.

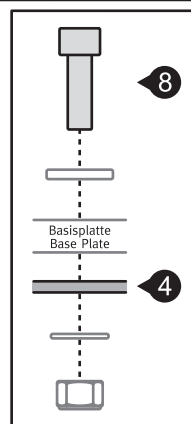
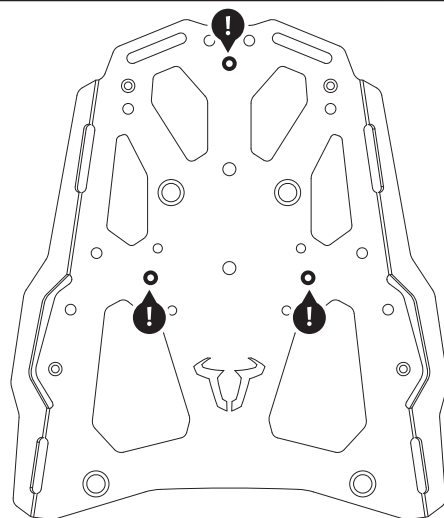
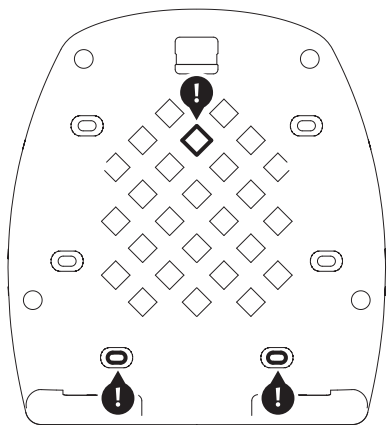
Anmerkung: Falls die Montage eines Adapterkit vorgesehen ist, müssen die Anbauteile am STEEL-RACK vor dessen Anbau am Fahrzeug verschraubt werden.

Use liquid thread locker to secure the screws.

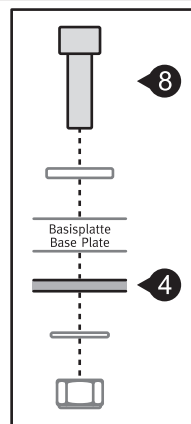
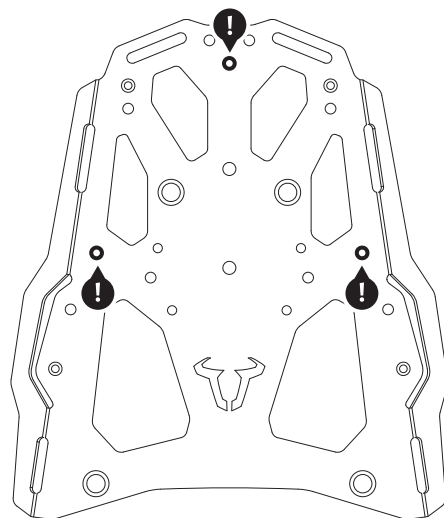
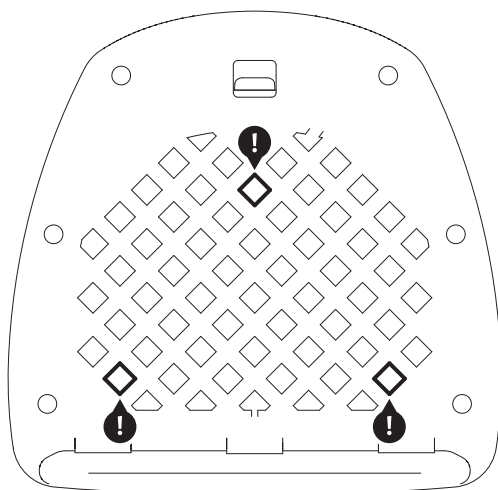
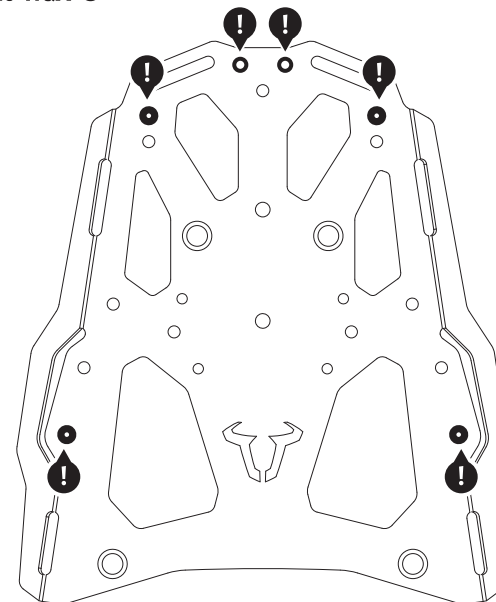
Note: All parts from adapter kit must be installed before mounting the STEEL-RACK to the vehicle.

Anbaupunkte der STEEL-RACK-Adapter / Mounting points of the STEEL-RACK adapters

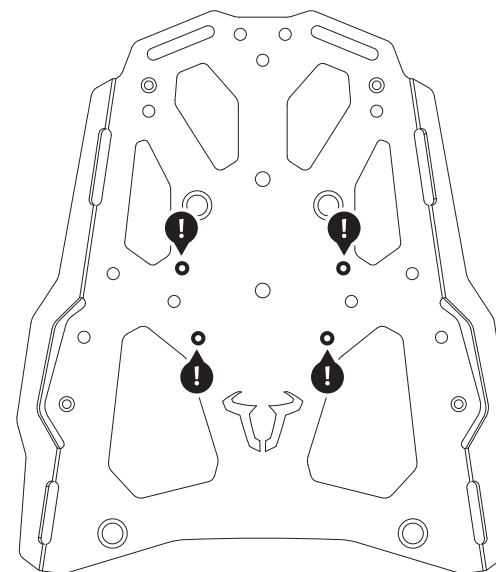
T-RaY Basisplatten / T-RaY Base Plates



Adapterkit TraX ®



Tankring Adapter



Benutzen Sie für die Montage der T-RaY Basisplatten auf dem STEEL-RACK (4) die beiliegenden Anbauteile sowie die Schrauben (8). Verschrauben Sie die Basisplatten auf den STEEL-RACK (4) an den gezeigten Anbaupunkten !.

For mounting the T-RaY plates use the STEEL-RACK (4) with the included parts and screws (8). Attach the base plates on the STEEL RACK (4) at the shown attachment points !.